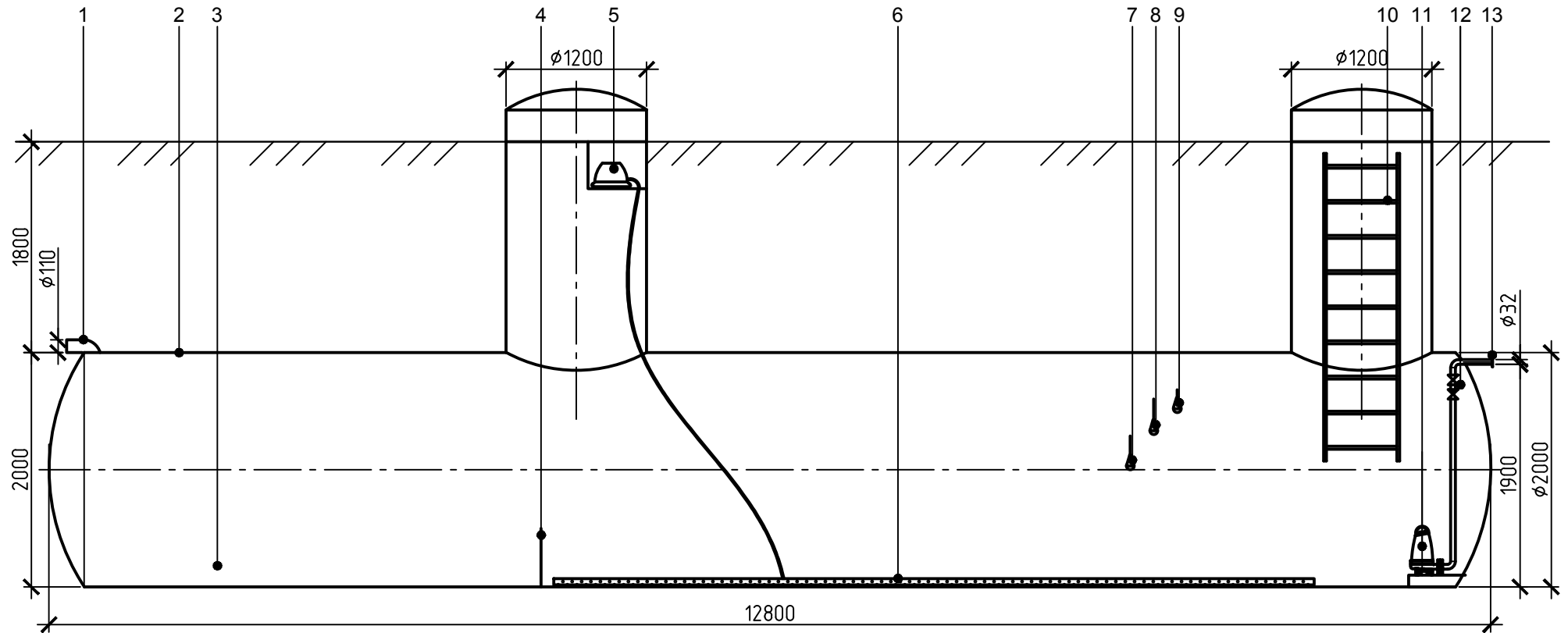


Усреднитель с преаэратором Flotomax SE 40



Условные обозначения:

1 - входной патрубок $\text{Ø}110$; 2 - корпус; 3 - зона накопления осадка; 4 - перегородка; 5 - компрессор; 6 - аэратор; 7 - поплавок выключения; 8 - поплавок включения; 9 - поплавок аварийный; 10 - лестница; 11 - насос; 12 - запорная арматура; 13 - выходной патрубок $\text{Ø}32$.