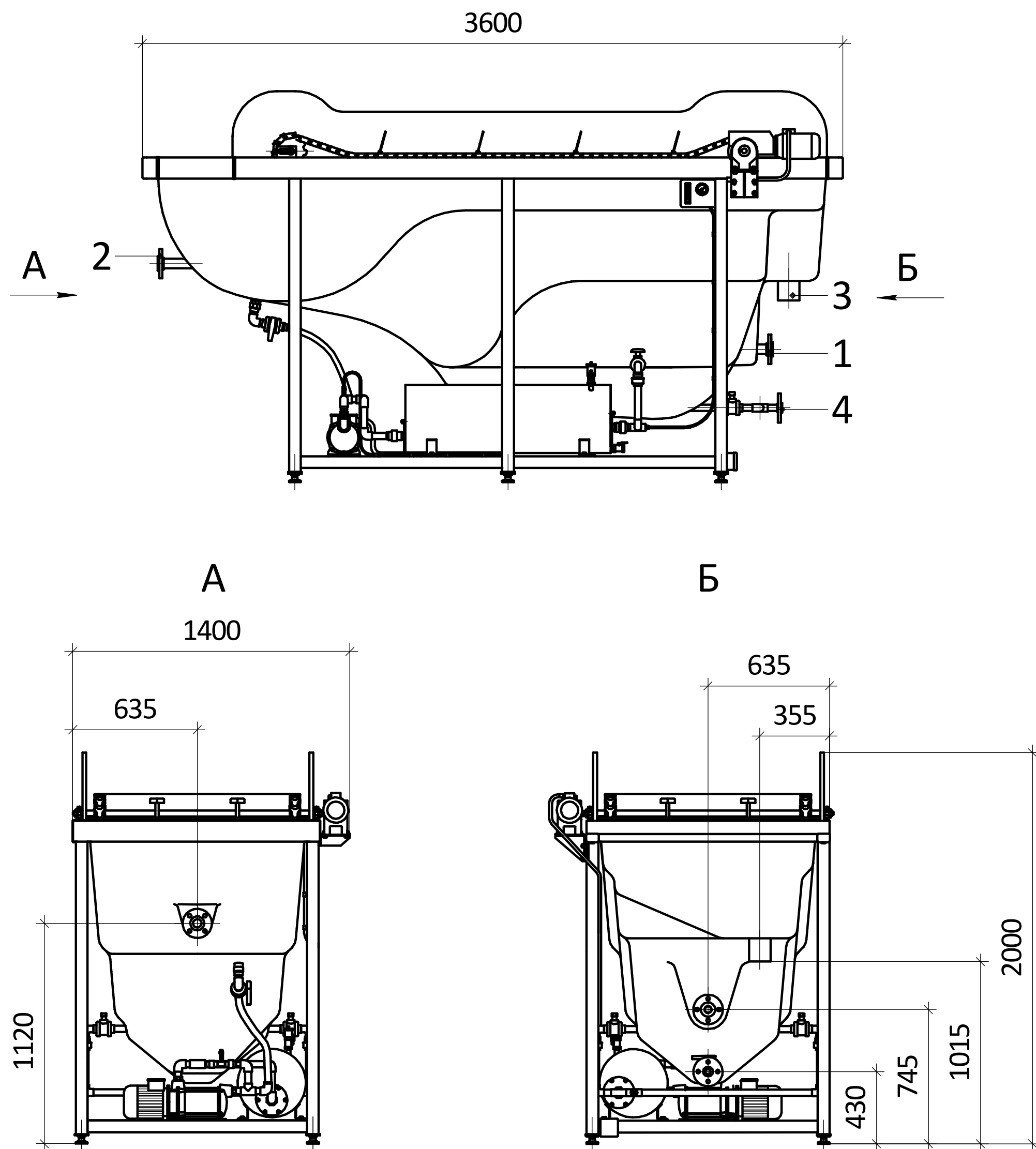


Флотатор FLOTOMAX-2S

АРГЕЛЬ



Поз.	Наименование	Диаметр, мм
1	Вход	50
2	Выход	63
3	Шламосброс	110
4	Опорожнение	63

Примечание: возможна корректировка присоединительных размеров и видов соединений по согласованию с производителем.